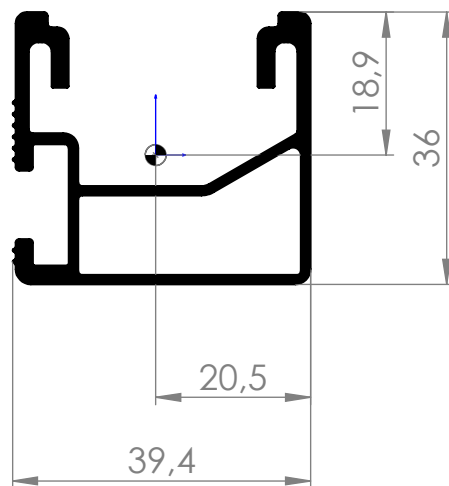


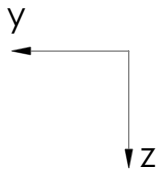
A

B

C



D



Rechenwerte:

$$A = 2,85 \text{ cm}^2$$

$$I_y = 4,02 \text{ cm}^4$$

E

$$I_z = 6,37 \text{ cm}^4$$

$$W_y = 2,14 \text{ cm}^3$$

$$W_z = 3,09 \text{ cm}^3$$

F



K2 Systems GmbH
Industriestr. 18
71272 Renningen
Deutschland
+49 7159 42059-0

Benennung:

Datenblatt
SingleRail 36
per meter

Name	Datum	Material:	Art.-Nr.:	A4	
Erstellt	M. Wiggers	08.01.2015	EN AW 6063 T66	2002289	
Freigegeben	A. Soumpalas	20.06.2023	Oberfläche: pressblank	Zng.-Nr.: 01-191-14	Alle Maße in mm
Letzte Änd.	E. Markou	20.06.2023	Gewicht: ca. 769.53 g/m	Maßstab: 1:1	Blatt 1 von 1

Diese Zeichnung ist Eigentum der K2 Systems GmbH. Sie ist urheberrechtlich geschützt und darf nur mit ausdrücklicher Genehmigung vervielfältigt oder an Dritte weitergegeben werden!

1

2

3

4

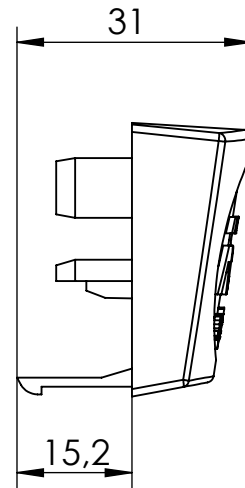
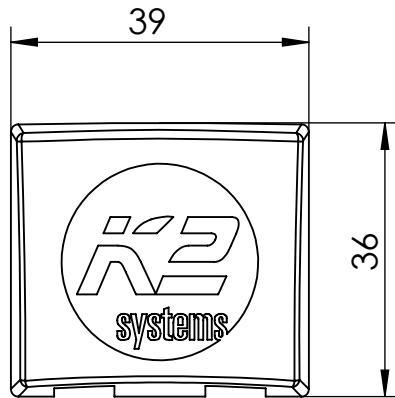
A

B

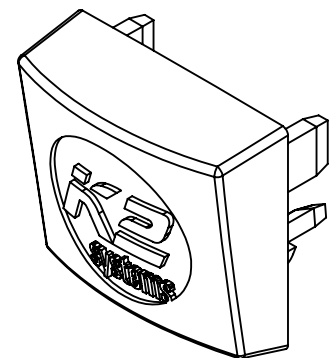
C

D

E



Isometric



K2 Systems GmbH
 Haldenstr. 1
 71272 Renningen
 Germany
 +49 7159 42059-0

Designation:

Data sheet
 SingleRail 36 EndCap

F

	Name	Date	Material:	Item no.:	1004767	A4
Designed	M. Preiß	31.01.2025	PA Typ 6	Drawing no.:		
Approved	A. Soumpalas	09.09.2025	Surface: Surface eroded VDI3400 Ref.No. 35	04-067-05	All dimensions in mm	
Last change	C. Niedermaier	09.09.2025	Weight: ca. 8.4 g/pc	Scale: 1:1	Sheet 1 of 1	

This drawing is the sole property of K2 Systems GmbH. It is protected by copyright and may only be copied, reproduced or distributed to a third party with explicit permission!

1

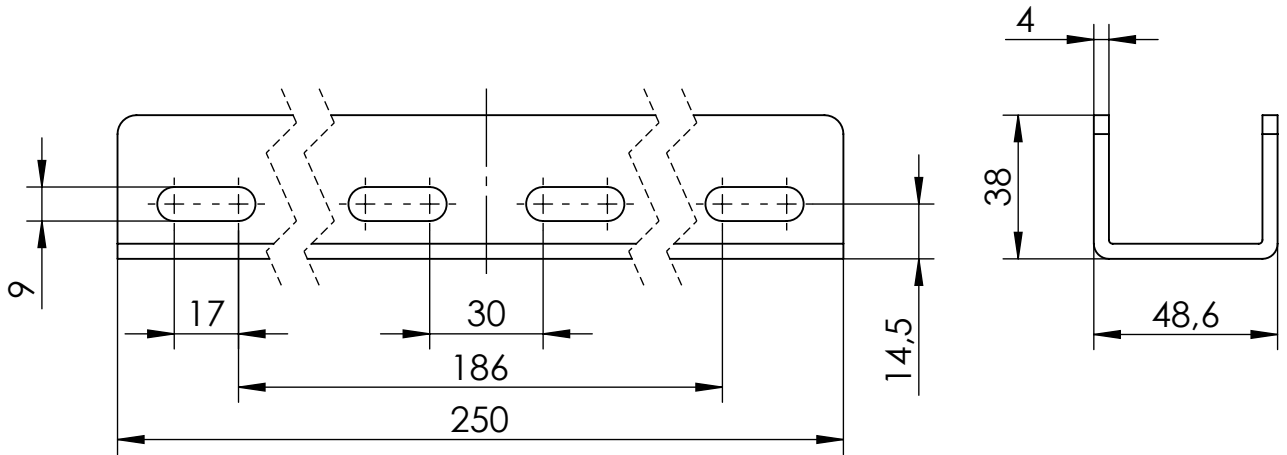
2

3

4

A

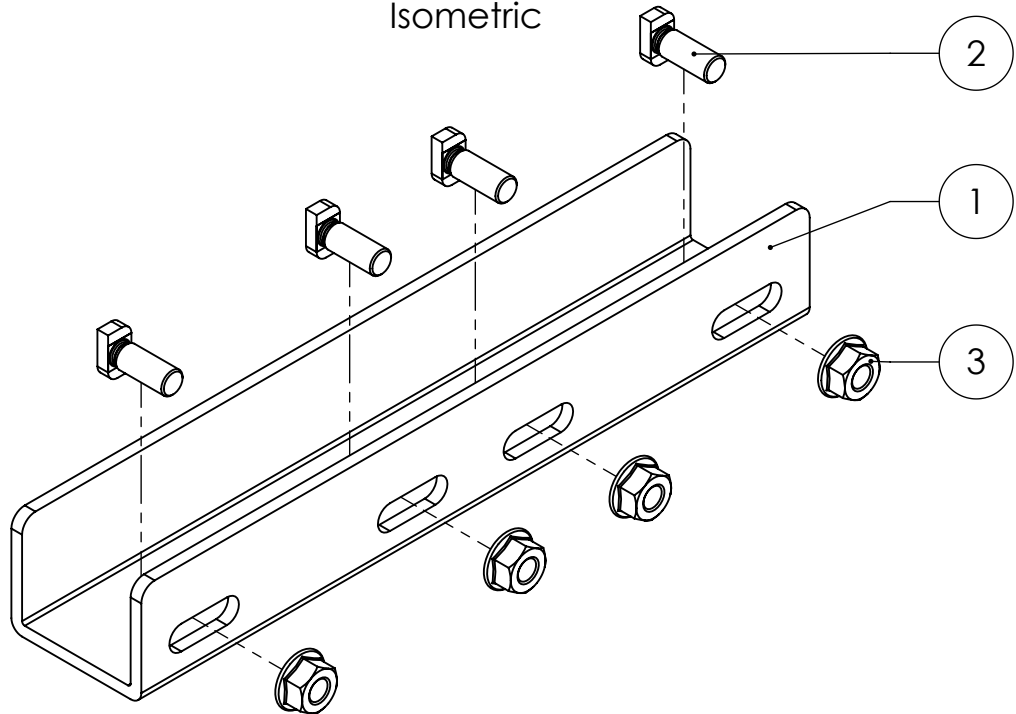
View without connecting elements



B

C

Isometric



D

The components are not pre-assembled

E

Pos.No.	Designation	Material	Quantity
1	SingleRail 36 RailConnector	EN AW 6063 T66	1
2	T-Bolt 20/12 M8x20	1.4301 (X5CrNi18-10)	4
3	Hexagon flange nut serrated- ISO 4161 - M8	A2-70	4

F



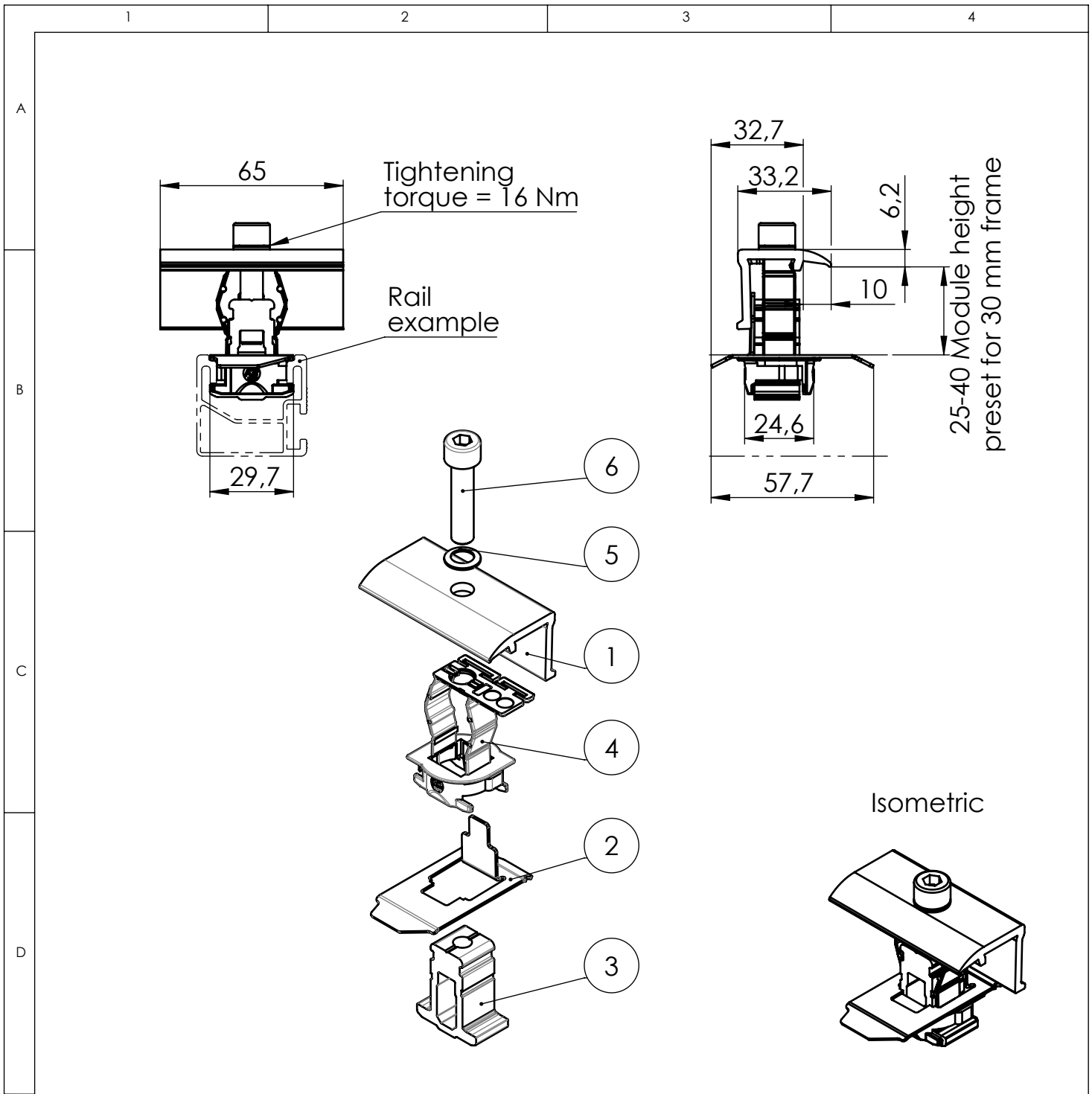
K2 Systems GmbH
Haldenstr. 1
71272 Renningen
Germany
+49 7159 42059-0

Designation:

Data sheet
SingleRail 36
RailConnector Set

Name	Date	Material:	Item no.:	2001976	A4	
Designed	A. Gerstenberger	05.05.2020	see table			
Approved	M. Schuler	17.06.2025	Surface: -	Drawing no.:	01-094-01	All dimensions in mm
Last change	S. Frey	17.06.2025	Weight: ca. 379.9 g/pc	Scale: 1:2		Sheet 1 of 1

This drawing is the sole property of K2 Systems GmbH. It is protected by copyright and may only be copied, reproduced or distributed to a third party with explicit permission!

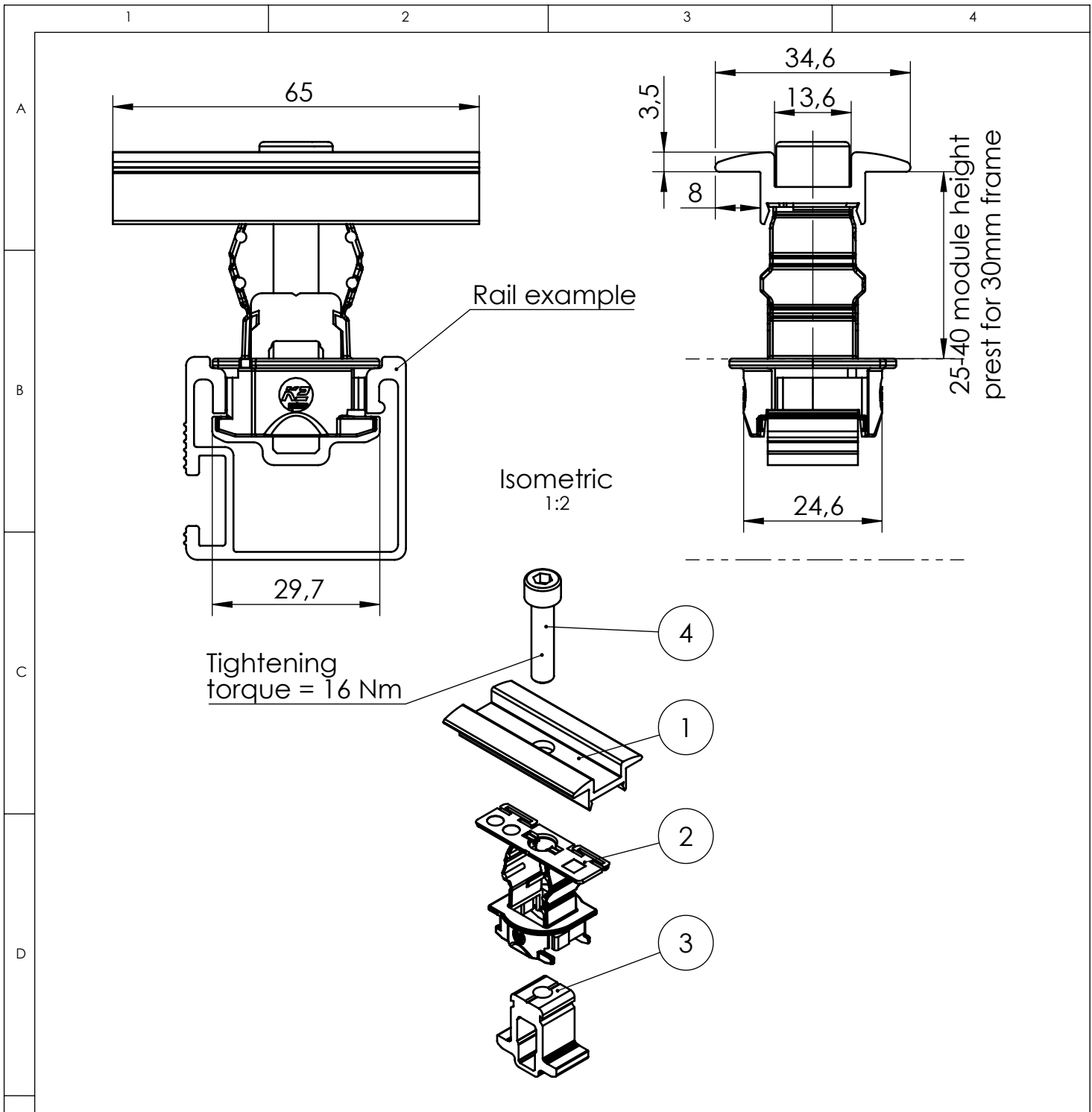


Pos.No.	Designation	Material	Quantity
1	K2 Clamp EC 25-40 Solo black	EN AW 6063 T66	1
2	K2 Clamp EC Support plate	1.4301 (X5CrNi18-10)	1
3	K2 Clamp EC 25-37 Stance Solo	EN AW 6063 T66	1
4	Plastic Connector OneEnd 25-40	Thermoplastic	1
5	Socket head bolt serrated - sim. ISO 4762 - M8x35	A2-70	1
6	Locking washer - M8	A2	1



K2 Systems GmbH
 Haldenstr. 1
 71272 Renningen
 Germany
 +49 7159 42059-0

Designation: **Data sheet**
K2 Clamp EC 25-40
Black

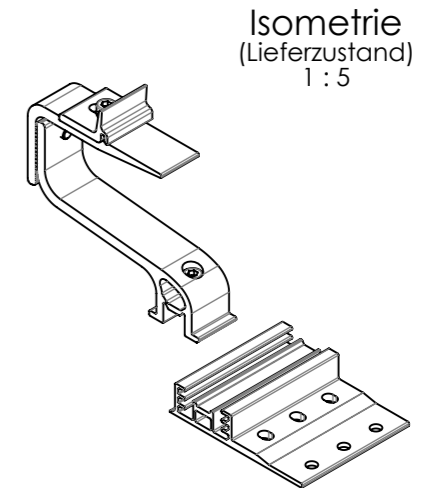
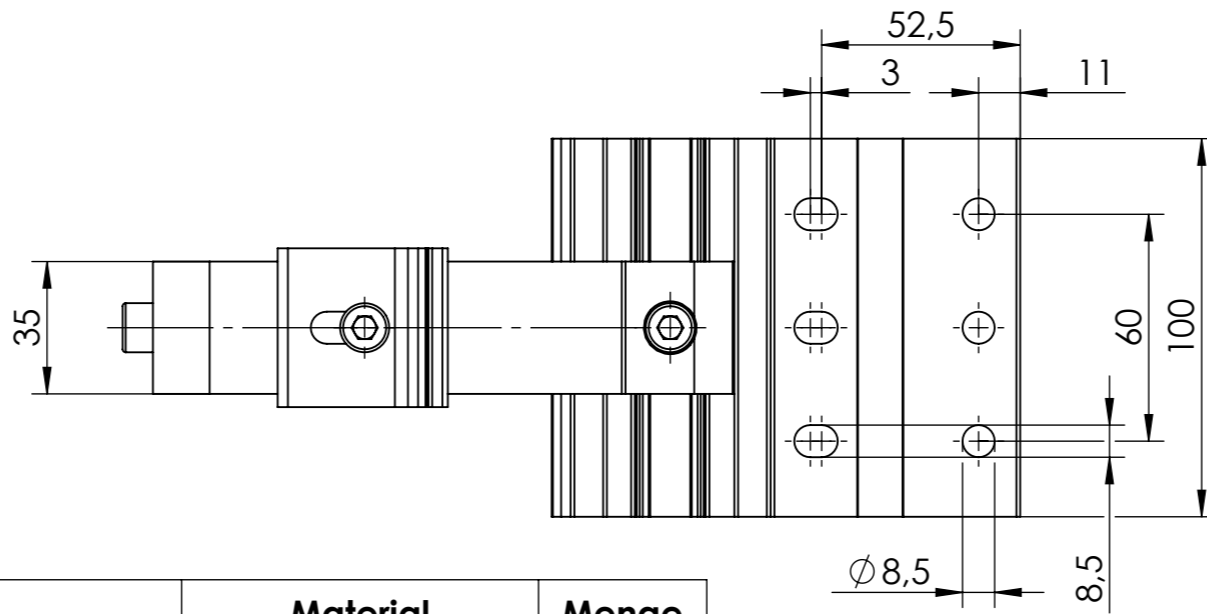
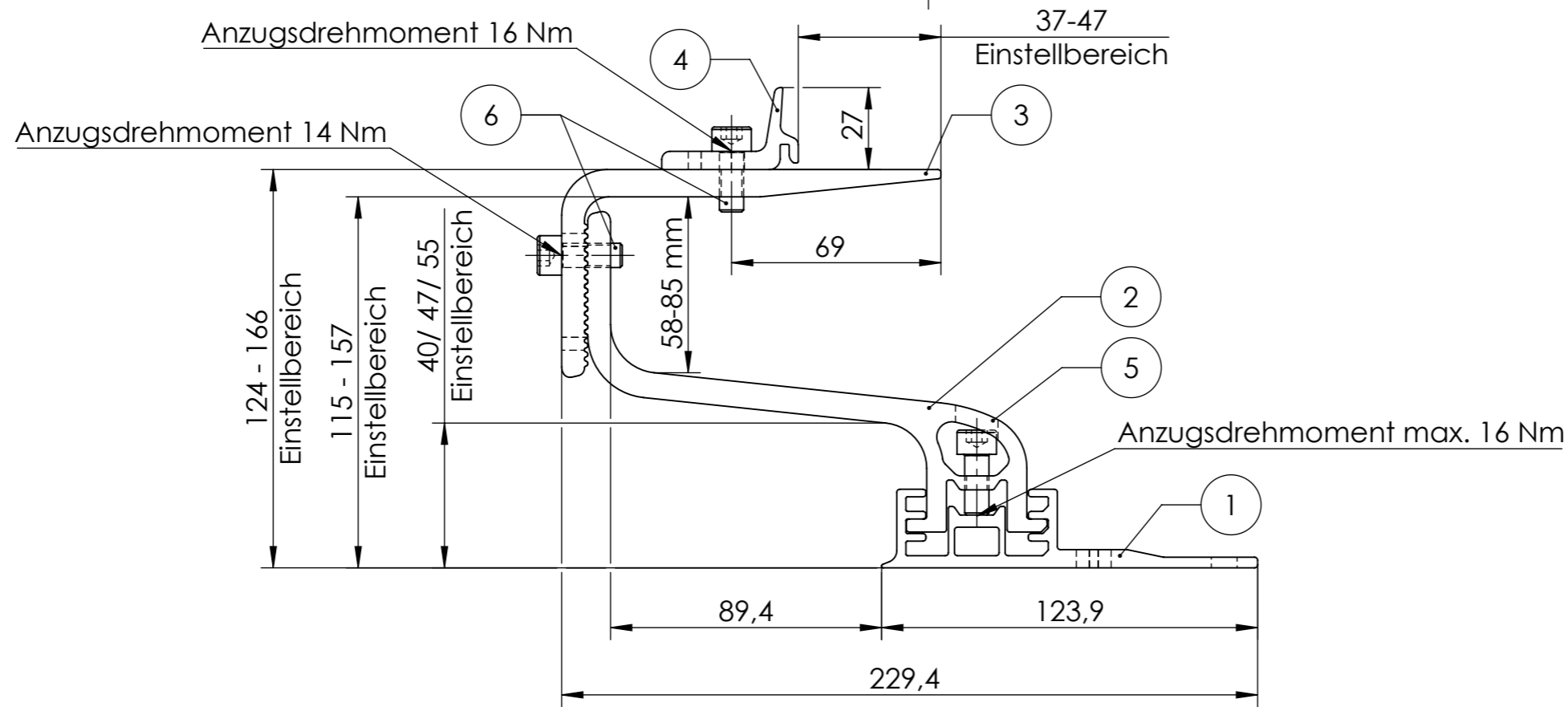
Name	Date	Material:	Item no.:	A4
Designed S. Frey	11.03.2024	see table	2004545	
Approved V. Schütz	22.05.2025	Surface: -	Drawing no.:	All dimensions in mm
Last change A. Soumpalas	22.05.2025	Weight: ca. 90 g/pc	03-445-02	
			Scale: 1:2	Sheet 1 of 1



Pos.No.	Designation	Material	Quantity
1	K2 Clamp MC 25-40 Solo Black	EN AW 6063 T66	1
2	K2 Clamp MC 25-40 Plastic Connector	Thermoplastic	1
3	K2 Clamp MC 25-40 Stance Solo	EN AW 6063 T66	1
4	Socket Head Bolt serrated - sim. ISO 4762 - M8x35	A2-70	1

 <p>K2 Systems GmbH Haldenstr. 1 71272 Renningen Germany +49 7159 42059-0</p>	Designation:		<p>Data sheet K2 Clamp MC 25-40 Black</p>	
--	--------------	--	---	--

Name	Date	Material:	Item no.:	2004148	A4
Designed	02.02.2022	see table			
Approved	23.05.2025	Surface: -	Drawing no.:	03-215-06	All dimensions in mm
Last change	22.05.2025	Weight: ca. 65 g/pc	Scale: 1:1		Sheet 1 of 1



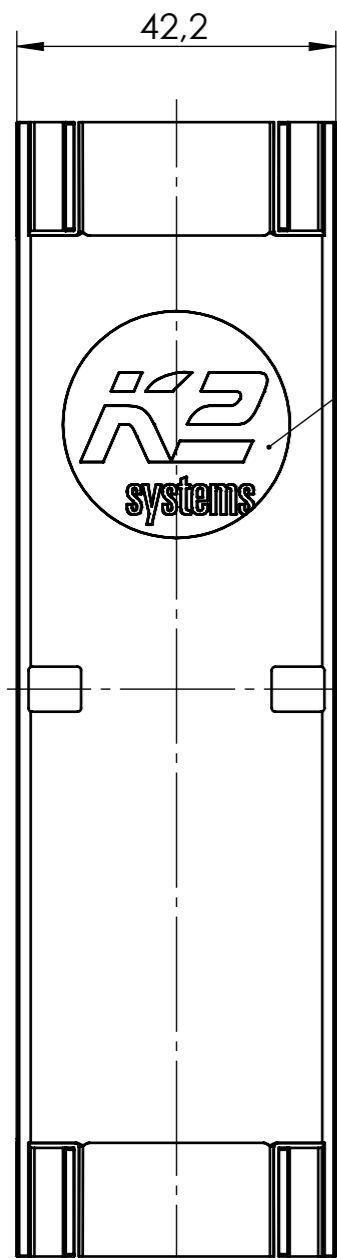
Pos.Nr.	Benennung	Material	Menge
1	SingleHook 3S Baseplate	EN AW 6063 T66	1
2	SingleHook 4S Bracket	EN AW 6063 T66	1
3	SingleHook 4S Angle	EN AW 6063 T66	1
4	Climber 36/50 long-hole	EN AW 6063 T66	1
5	Zylinderkopfschraube - ISO 4762 - M8x25	A2-70	1
6	Zylinderkopfschraube mit UKV - ähnlich ISO 4762 - M8x20	A2-70	2
	alternativ: Zylinderkopfschraube - ISO 4762 - M8x20 mit verzahnter Unterlegscheibe Typ "S"		



K2 Systems GmbH
Haldenstr. 1
71272 Renningen
Deutschland
+49 7159 42059-0

Benennung:		Datenblatt SingleHook 4S	
Art-Nr.:	2003144	A3	
Erstellt	S. Frey	Datum	04.06.2020
Freigegeben	S. Frey	Datum	16.05.2024
Letzte Änd.	M.Schuler	Datum	16.05.2024
Material:		siehe Tabelle	
Oberfläche:			
Gewicht: ca. 591.0 g/Stk		Maßstab: 1:2	
Zng-Nr.:		02-100-12	
Alle Maße in mm			
Seite 1 von 1			

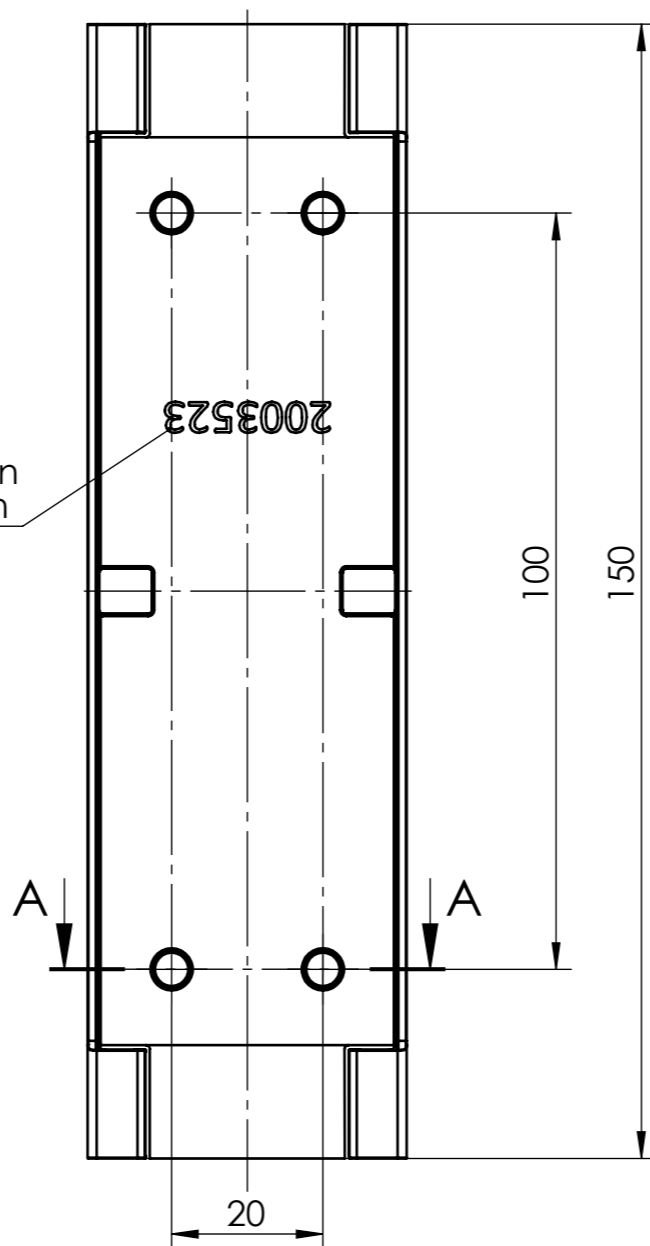
Diese Zeichnung ist Eigentum der K2 Systems GmbH. Sie ist urheberrechtlich geschützt und darf nur mit ausdrücklicher Genehmigung vervielfältigt oder an Dritte weitergegeben werden!



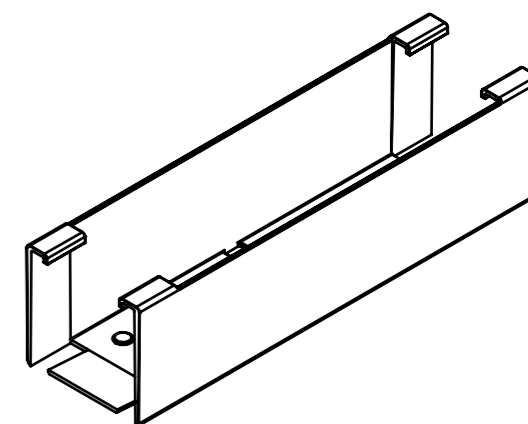
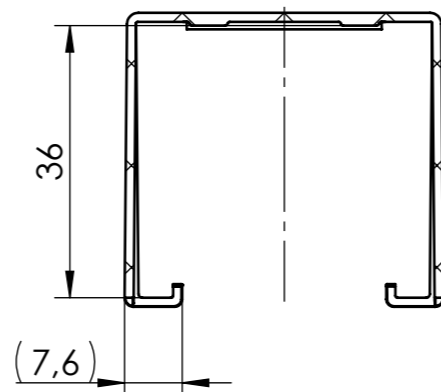
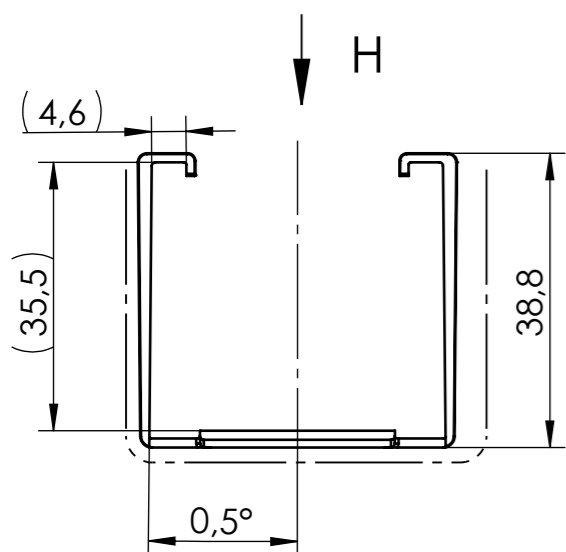
Stempel 0,3mm vertieft

Art.Nr 2003523 von Boden
0,3mm hoch

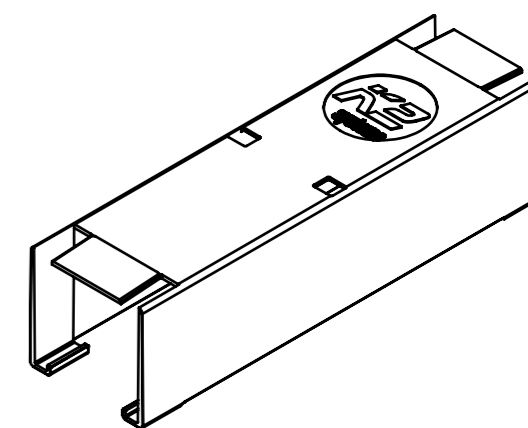
Ansicht H



Schnitt A-A



Isometrie
1:2



--- :Sichtbare Oberfläche



K2 Systems GmbH
Industriestr. 18
71272 Renningen
Germany
+49 7159 42059-0

Designation:		Data sheet Black Cover SingleRail 36	
Item no.:	2003523	A3	
Drawing no.:	04-059-01	All dimensions in mm	
Last change		Sheet 1 of 1	

Name	Date	Material:
Designed E. Markou	28.11.2022	PA6 GK30
Approved K. Mahboobi	18.07.2023	Surface: Surface erodied VDI3400 Ref.No.:36
Last change E. Markou	07.07.2023	Weight: ca. 28.7 g/pc Scale: 1:1

This drawing is the sole property of K2 Systems GmbH. It is protected by copyright and may only be copied, reproduced or distributed to a third party with explicit permission!