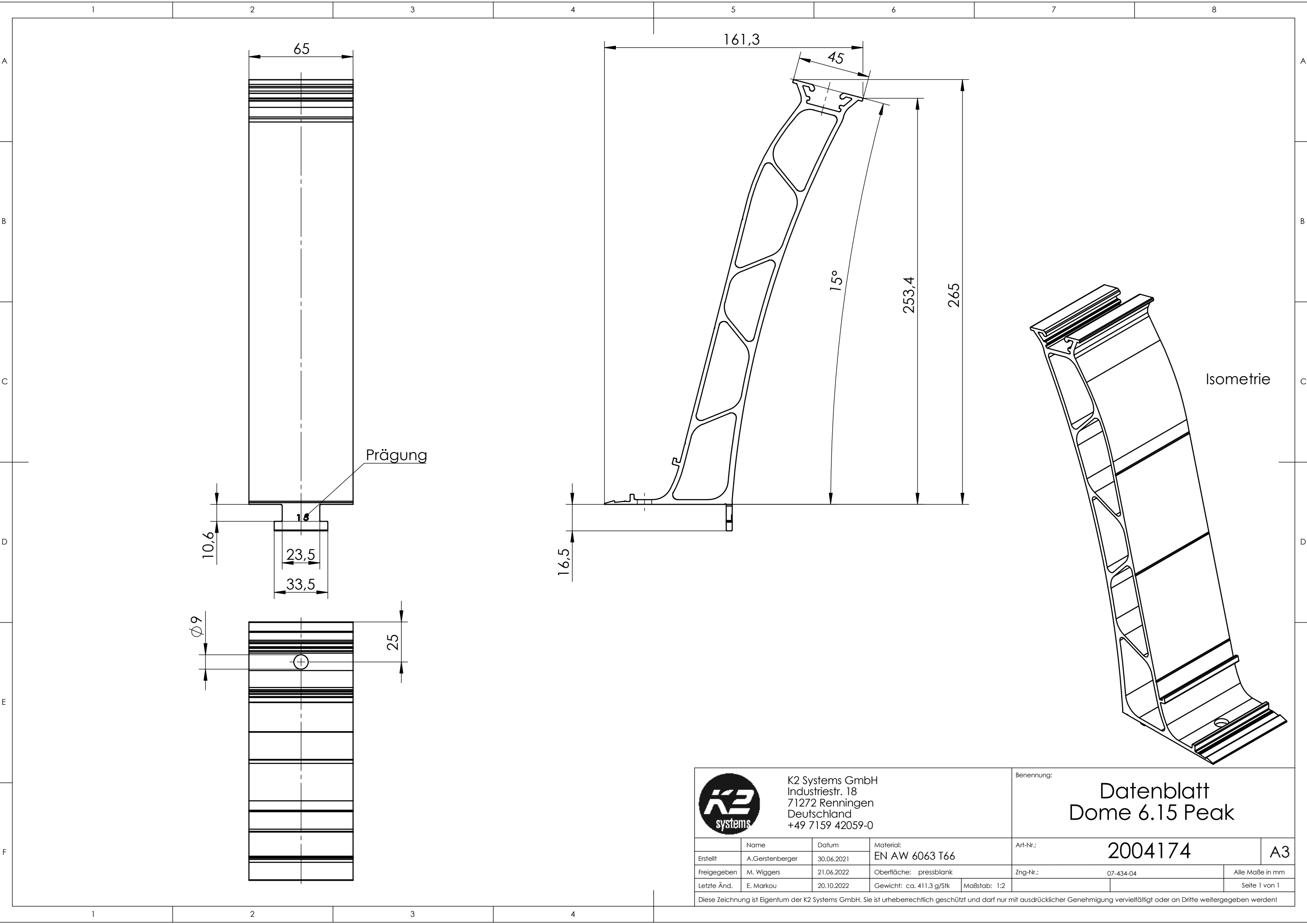


Pos.No.	Designation	Material	Quantity
1	Dome 6 BasicRail Hybrid 2,48m	EN AW 6063 T66	1
2	Dome Mat S 380	EPDM 70 Shore A	3
3	Dome 6.15 SD	EN AW 6063 T66	2
4	Dome 6 EndPlate	EN AW 6063 T4	2
5	Dome 6 Clip	1.4310 C1300	2
6	MK2	TPC/ 1.4301	4
alternative	MK2 Alu	Alu / TPC	4
7	Socket head bolt serrated - sim. ISO 4762 - M8x20	A2-70	4



K2 Systems GmbH
Haldenstr. 1
71272 Renningen
Germany
+49 7159 42059-0

Designation:		Data sheet	
		D-Dome 6.15 Base Set	
		Subassembly	
Item no.:	2004500	A3	
Drawing no.:	07-442-05	All dimensions in mm	
Name		Date	Material:
Designed	M.Schuler	05.03.2024	see table
Approved	S. Frey	29.07.2025	Surface: -
Last change	M. Schuler	28.07.2025	Weight: ca. 3160.1 g/pc Scale: 1:5
This drawing is the sole property of K2 Systems GmbH. It is protected by copyright and may only be copied, reproduced or distributed to a third party with explicit permission!			



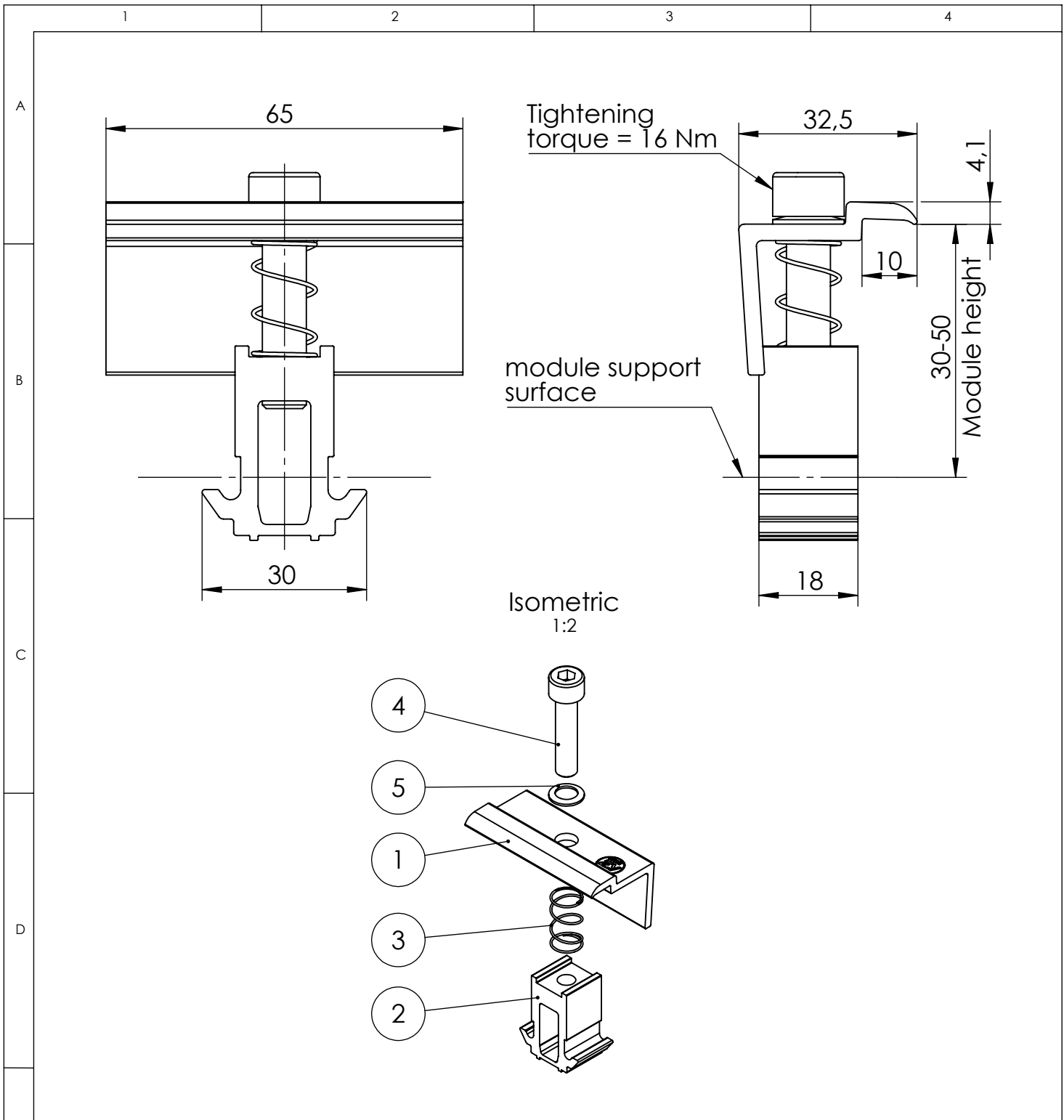
K2 Systems GmbH
 Industriestr. 18
 71272 Renningen
 Deutschland
 +49 7159 42059-0

Benennung:

Datenblatt
 Dome 6.15 Peak

	Name	Datum	Material:	Art-Nr.:	A3
Erstellt	A.Gerstenberger	30.06.2021	EN AW 6063 T66	2004174	
Freigegeben	M. Wiggers	21.06.2022	Oberfläche: pressblank	Zng-Nr.:	Alle Maße in mm
Letzte Änd.	E. Markou	20.10.2022	Gewicht: ca. 411.3 g/Stk	07-434-04	Seite 1 von 1
			Maßstab: 1:2		

Diese Zeichnung ist Eigentum der K2 Systems GmbH. Sie ist urheberrechtlich geschützt und darf nur mit ausdrücklicher Genehmigung vervielfältigt oder an Dritte weitergegeben werden!



Pos.No.	Designation	Material	Quantity
1	DomeClamp EC wide 30-50 Solo black	EN AW 6063 T66	1
2	DomeClamp Stance 18 Solo	EN AW 6082 T6	1
3	MC/EC Spring 39-44 mm	1.4310 (X10CrNi18-8)	1
4	Socket head bolt serrated - sim. ISO 4762 - M8x35	A2-70	1
5	Locking washer - M8	A2	1


K2 Systems GmbH
 Haldenstr. 1
 71272 Renningen
 Germany
 +49 7159 42059-0

Designation: **Data sheet**
DomeClamp EC Black Set
30-50

Name	Date	Material:	Item no.:	A4
Designed A. Soumpalas	29.08.2024	see table	2004564	
Approved M. Schuler	19.02.2025	Surface: -	Drawing no.:	All dimensions in mm
Last change C. Niedermaier	17.02.2025	Weight: ca. 72.6 g/pc	03-495-01	
			Scale: 1:1	Sheet 1 of 1

1

2

3

4

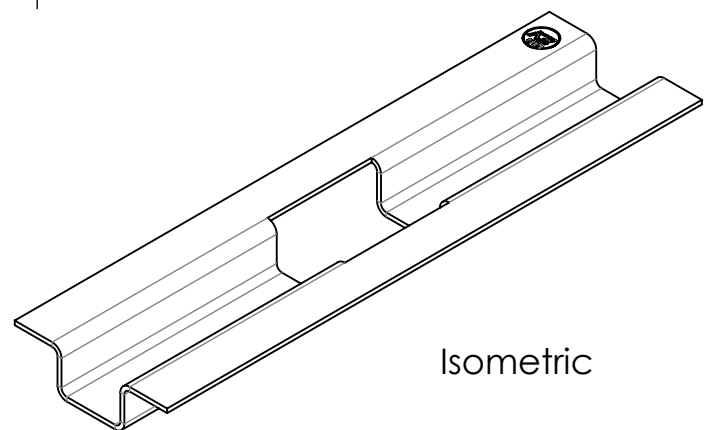
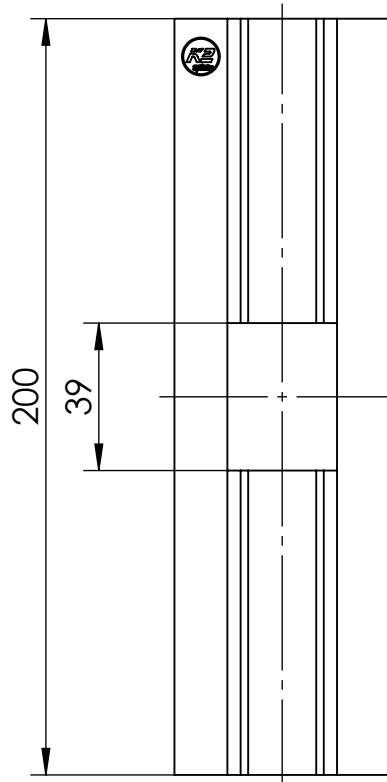
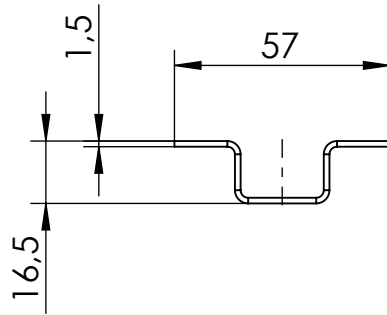
A

B

C

D

E



Isometric



K2 Systems GmbH
 Haldenstr. 1
 71272 Renningen
 Germany
 +49 7159 42059-0

Designation:

Data sheet
 Dome SpeedPorter

F

	Name	Date	Material:	Item no.:	2002300	A4
Designed	M.Preiß	12.06.2015	EN AW 5754 H111			
Approved	C. Niedermaier	12.06.2025	Surface: blank	Drawing no.:	07-015-06	All dimensions in mm
Last change	M. Schuler	12.06.2025	Weight: ca. 58.05 g/pc	Scale: 1:2		Sheet 1 of 1

This drawing is the sole property of K2 Systems GmbH. It is protected by copyright and may only be copied, reproduced or distributed to a third party with explicit permission!