





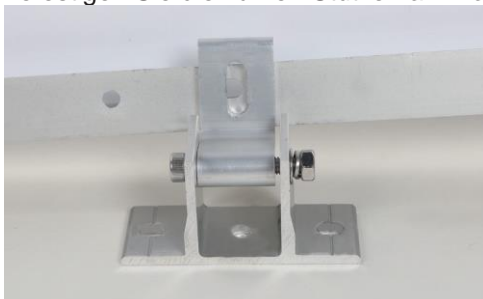
4-Punkt-Halterung



2x kurze Stützen	4x Gummiepads
	
2x lange Stützen	8x Schrauben
	

Schritt 1:

Befestigen Sie die kurzen Stützen am Rahmen des Solarmoduls.



Schritt 2:

Befestigen Sie die langen Stützen am Rahmen des Solarmoduls.



Schritt 3:

Montieren Sie die kurzen Stützen mit den mitgelieferten Gummipads und dem Schraubensatz auf der Oberfläche.



Schritt 4:

Passen Sie die Länge der langen Stützen je nach dem gewählten Winkel des Solarmoduls an. Befestigen Sie die langen Stützen mit den mitgelieferten Gummipads und dem Schraubensatz an der Oberfläche.



Hinweis: Beachten Sie das Warnschild auf dem Innenrohr der verstellbaren Stöcke. Achten Sie darauf, dass die Verlängerung des Außenrohrs das Warnschild nicht überschreitet!



Schritt 5:

Vergewissern Sie sich, dass alle Schrauben und Muttern fest angezogen sind, um das System zu befestigen.

Tipps:

Gehen Sie bei der Befestigung der langen Stützen besonders sorgfältig vor, da ihre Position im Verhältnis zu den kurzen Stützen den Neigungswinkel des Solarmoduls bestimmt:

-Bei großen (steilen) Neigungswinkeln des Solarmoduls die Füße der langen Stützen näher an den Füßen der kurzen Stützen positionieren

-bei kleinen (flachen) Neigungswinkeln des Solarmoduls sollten die Basen der langen Stützen weiter von den Basen der kurzen Stützen entfernt positioniert werden.